

LEGENDA

CORPO:	tubo Tecnospiral tubo corrugato tubo PE liscio	COLLEGAMENTO:	tipo di collegamento in ingresso/uscita: bicchiere (BIC) tronchetto (TRO) guarnizione (GUA) KIT (guarnizione + bicchiere) giunto universale (GU)
DN:	di diametro nominale DN tubo Tecnospiral: 500, 600, 800, 1000, 1200, 1500 DN tubo corrugato: 400, 500, 630, 800, 1000, 1200 DN tubo PE liscio: 400, 500, 630, 800, 1000	SALTO:	differenza tra la quota di scorrimento e dell'ingresso e dell'uscita
ALLESTIMENTO:	la posizione degli scalini (dx o sx) si considera rispetto alla direzione del flusso	ANGOLO:	angolo tra la direzione di ingresso e uscita
MATERIALE:	tipo di tubo in ingresso e/o uscita: polietilene corrugato (PE-CO) polietilene liscio (PE-LI) polietilene Tecnospiral (PE-SP) polipropilene (PP) polivinilcloruro (PVC) vetroresina (PRFV) ghisa (GH) acciaio (A) gres (GR) calcestruzzo (CLS)	PENDENZA:	angolo tra il piano di scorrimento e il piano di ingresso e/o uscita
		SN/SDR:	classe di rigidità per tubo Tecnospiral: SN2, SN4, SN8 per tubo corrugato: SN2, SN4, SN8 per tubo PE liscio: SDR 41, SDR 26, SDR 17, SDR 11, SDR 7,4

Inserire le lunghezze in millimetri (mm) e gli angoli in gradi (°).

Esempio di compilazioni

Es.1 - Pozzetto Formato da tubo Tecnospiral DN 1500 di linea saldato H=2300 senza scalini, con canaletta di scorrimento e fondo piatto.

N. 1 ingresso bicchiere saldato per tubo Tecnospiral DN 800.

N. 1 ingresso bicchiere saldato per tubo Tecnospiral DN 800 con Angolo di 90° a sinistra.

Uscita tronchetto saldato per tubo Tecnospiral DN 800.

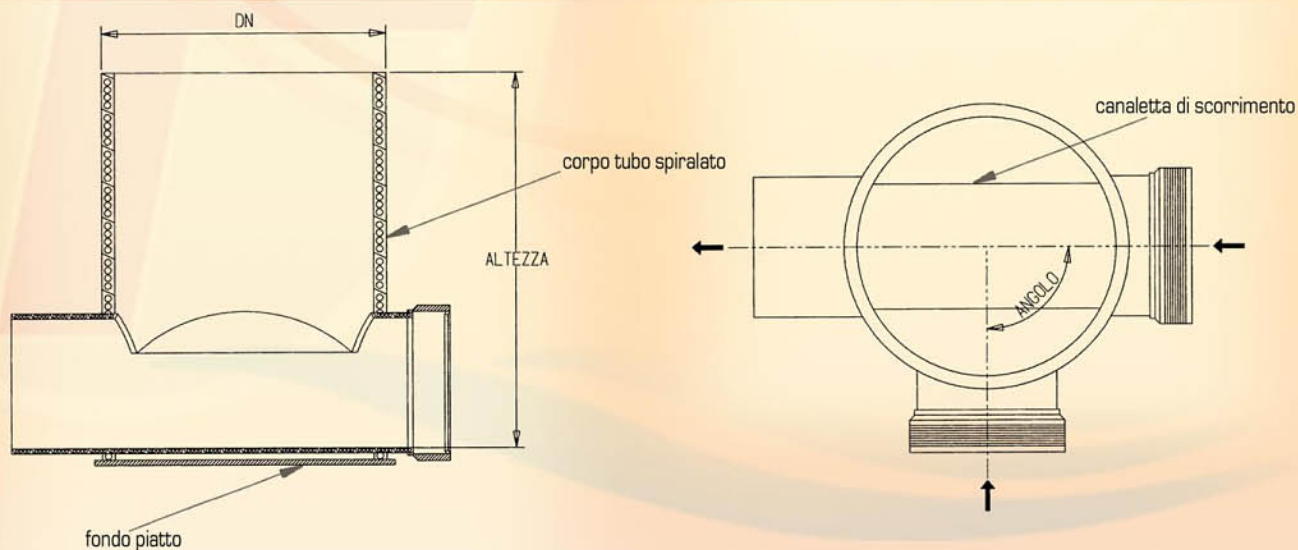
POZZETTO N° 1 Rif.Linea **P1**

Corpo Tubo Tecnospiral Tubo Corrugato Tubo liscio **DN** 400 500 600/630 800 1000 1200 1500 altro _____ **SN/SDR** **4**

Altezza **2300** **Fondo** Piatto Canaletta Piatto + Canaletta **Allestimento** Con scalini Senza Scalini (Posizione degli scalini DX SX)

	DN	Materiale	Collegamento	Salto	Angolo	Pendenza	Note
Ingresso N°1	800	PE SP	BIC				
Ingresso N°2	800	PE SP	BIC		- 90°		
Ingresso N°3							
Ingresso N°4							
Ingresso N°5							
Uscita	800	PE SP	TRO	×	×		

Note ulteriori allacci



MODULO di RICHIESTA OFFERTA

Spett.le _____
 indirizzo _____

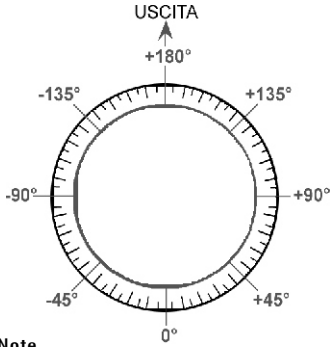
 Contatto _____
 tel. _____ fax _____ e-mail _____
 Destinazione merce _____

Agente _____
 Ordine Preventivo del _____

POZZETTO N° _____ Q.tà _____ Rif.Linea _____

Corpo Tubo Tecnospiral Tubo Corrugato Tubo liscio DN 400 500 600/630 800 1000 1200 1500 altro _____ SN/SDR _____

Altezza _____ Fondo Piatto Canaletta Piatto + Canaletta Allestimento Con scalini Senza Scalini (Posizione degli scalini DX SX



	DN	Materiale	Collegamento	Salto	Angolo	Pendenza	Note
Ingresso N°1							
Ingresso N°2							
Ingresso N°3							
Ingresso N°4							
Ingresso N°5							
Uscita				X	X		

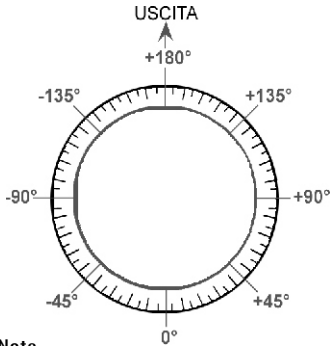
Note ulteriori allacci _____

Note _____

POZZETTO N° _____ Q.tà _____ Rif.Linea _____

Corpo Tubo Tecnospiral Tubo Corrugato Tubo liscio DN 400 500 600/630 800 1000 1200 1500 altro _____ SN/SDR _____

Altezza _____ Fondo Piatto Canaletta Piatto + Canaletta Allestimento Con scalini Senza Scalini (Posizione degli scalini DX SX



	DN	Materiale	Collegamento	Salto	Angolo	Pendenza	Note
Ingresso N°1							
Ingresso N°2							
Ingresso N°3							
Ingresso N°4							
Ingresso N°5							
Uscita				X	X		

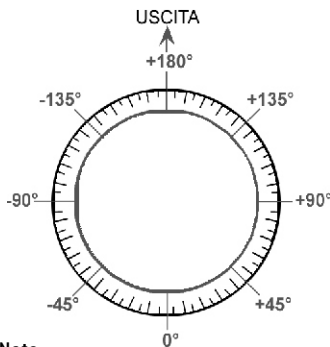
Note ulteriori allacci _____

Note _____

POZZETTO N° _____ Q.tà _____ Rif.Linea _____

Corpo Tubo Tecnospiral Tubo Corrugato Tubo liscio DN 400 500 600/630 800 1000 1200 1500 altro _____ SN/SDR _____

Altezza _____ Fondo Piatto Canaletta Piatto + Canaletta Allestimento Con scalini Senza Scalini (Posizione degli scalini DX SX



	DN	Materiale	Collegamento	Salto	Angolo	Pendenza	Note
Ingresso N°1							
Ingresso N°2							
Ingresso N°3							
Ingresso N°4							
Ingresso N°5							
Uscita				X	X		

Note ulteriori allacci _____

Note _____